

## HUBUNGAN GOOD UNIVERSITY GOVERNANCE TERHADAP KINERJA MANAJEMEN KEUANGAN PERGURUAN TINGGI

Agus Wahyudin, Ahmad Nurkhin, Kiswanto

Departemen Akuntansi Fakultas Ekonomi Universitas Negeri Semarang  
Kampus Sekaran, Gunungpati Semarang, 50229, Indonesia

### Abstract

**Keywords:**

Good University  
Governance,  
Organizational  
Structure, Planning  
Management,  
Organizational  
Culture, Financial  
Management  
Performance.

**JEL Classification:**  
D23, G34, M14

The pattern of financial management institution had to be accountable as one indicator of university management assessment as a whole. This study examined the management of higher education in terms of the implementation of Good University Governance (GUG). GUG concept was adopted from the concept of good corporate governance. The samples were state universities in Central Java and Yogyakarta using purposive sampling technique. Data analysis used was Structural Equation Model (SEM) analysis based on Path Analysis. The results showed that GUG directly influenced the Cultural Organization (CO), and Organizational Structure (OS) affected the Financial Management Performance (FMP). However, GUG did not directly influence FMP, OS, and PM (Planning Management). PM and OS were proven not directly influence the FMP. Other evidence found was the indirect effect of GUG to FMP through OS, PM, and CO. The conclusions of this research were GUG would increase CO and OS and would further increase FMP. Thus, universities should consider the implementation of GUG to increase the performance of financial management.

### Abstrak

**Kata Kunci:**

Tata Kelola  
Universitas,  
Struktur  
Organisasi,  
Manajemen  
Perencanaan,  
Budaya  
Organisasi, Kinerja  
Manajemen  
Keuangan

Pengelolaan keuangan yang akuntabel merupakan salah satu indikator yang baik untuk menilai pengelolaan perguruan tinggi secara keseluruhan. Penelitian ini mengkaji pengelolaan perguruan tinggi yang ditinjau dari Implementasi *Good University Governance* (GUG) yang merupakan adopsi konsep *Good Corporate Governance* di sektor korporasi. Penelitian ini menggunakan sampel Perguruan Tinggi Negeri di Jawa Tengah dan Daerah Istimewa Yogyakarta dengan menggunakan teknik *purposive sampling*. Analisis data menggunakan model *Structural Equation Model* (SEM) berbasis Analisis Jalur (*Path Analysis*) untuk menjawab tujuan dan hipotesis penelitian. Hasil penelitian menunjukkan variabel GUG terbukti berpengaruh secara signifikan terhadap struktur organisasi, manajemen perencanaan, dan kinerja manajemen keuangan. Variabel struktur organisasi dan manajemen perencanaan juga terbukti berpengaruh secara signifikan terhadap kinerja manajemen keuangan. Namun, variabel GUG tidak terbukti berpengaruh signifikan terhadap budaya organisasi dan variabel budaya organisasi tidak terbukti berpengaruh signifikan terhadap kinerja manajemen keuangan. Hasil berikutnya adalah variabel GUG terbukti berpengaruh secara tidak langsung terhadap kinerja manajemen keuangan melalui budaya organisasi, struktur organisasi, dan manajemen perencanaan. Hal ini menunjukkan bukti bahwa perguruan tinggi harus mempertimbangkan implementasi GUG untuk meningkatkan kinerja manajemen keuangannya.

✉ Correspondence Author:

Kiswanto: Tel./Fax.+62 24 8508 015  
E-mail: [kiswanto@mail.unnes.ac.id](mailto:kiswanto@mail.unnes.ac.id)

ISSN:2443-2687 (Online)  
ISSN:1410-8089 (Print)

## Hubungan *Good University Governance* terhadap Kinerja Manajemen Keuangan Perguruan Tinggi

Agus Wahyudin, Ahmad Nurkhin, & Kiswanto

Proses penyelenggaraan pendidikan tinggi di Indonesia, baik perguruan tinggi negeri dan perguruan tinggi swasta harus mengikuti tata aturan yang berlaku, termasuk dalam pengelolaan keuangannya. Proses penerimaan dan alokasi pendanaan perguruan tinggi diharapkan dapat dilakukan dengan baik sehingga mampu menunjukkan kinerja manajemen keuangan perguruan tinggi yang sehat. Perguruan tinggi negeri merupakan institusi milik pemerintah, sehingga sumber utama pendanaan adalah berasal dari pemerintah. Beberapa peraturan mengenai pengelolaan keuangan institusi pemerintah diantaranya adalah UU Nomor 17 Tahun 2003 tentang Pengelolaan Keuangan Negara.

Indikator kinerja manajemen keuangan perguruan tinggi dapat dilihat dari LAKIP (Laporan Akuntabilitas Institusi Publik), hasil audit dari auditor independen, auditor pemerintah, tingkat daya serap anggaran, dan lainnya. Indikator tersebut menunjukkan kualitas pengelolaan keuangan perguruan tinggi yang transparan dan akuntabel. Hasil audit memberikan arti, proses pengelolaan dana sejak penerimaan sampai dengan alokasi atau penggunaan dapat dipertanggungjawabkan dengan baik sesuai dengan aturan yang berlaku. Tingkat daya serap anggaran menunjukkan efektifitas dan efisiensi pengelolaan keuangan dimulai dari perencanaan, penganggaran, pelaksanaan, dan evaluasi atau pelaporan.

Realitas mengenai pengelolaan keuangan perguruan tinggi negeri di Indonesia menunjukkan adanya penyimpangan. Hal ini terlihat beberapa kasus yang menimpa pimpinan perguruan tinggi yang terlibat dengan aparat penegak hukum seperti Komisi Pemberantasan Korupsi (KPK), kejaksaan, dan lainnya. Kasus yang menimpa pimpinan Unsoed Purwokerto dan UI Jakarta menunjukkan terdapat sesuatu yang salah pada pengelolaan keuangan perguruan tinggi.

Isu penerapan *good governance* atau tata kelola yang baik pada perguruan tinggi semakin kencang

untuk dilakukan. Konsep *good governance* yang sebelumnya diterapkan pada perusahaan dianggap dapat menjadi obat ataupun upaya preventif dalam meningkatkan kualitas pengelolaan keuangan perguruan tinggi, khususnya meningkatkan kinerja manajemen keuangan. Konsep tersebut berwujud *Good University Governance* (GUG) atau Tata Kelola yang Baik pada Perguruan Tinggi atau Universitas. Slamet (2005) mengungkapkan bahwa *good governance* memerlukan adanya otonomi yang mencukupi agar dapat melaksanakan *governance* dalam tiga aspek kelembagaan PT, yaitu kebijakan, akademik, dan administratif.

Implementasi GUG merujuk implementasi *good governance* yang didasari oleh *Agency Theory*. Implementasi *good governance* timbul sebagai bentuk usaha untuk meminimalisir perbedaan kepentingan antara pemilik (*principal*) dengan manajemen (*agent*) yang pertama kali dikembangkan oleh Jensen dan Meckling pada tahun 1976. *Agency Theory* dianggap sebagai pendekatan teori yang paling cocok mendasari konsep GUG dalam penelitian ini. Manajemen perguruan tinggi (*agent*) akan melaksanakan tugasnya sesuai dengan kontrak atau peraturan pemerintah dan statuta universitas apabila aktivitas pengawasan dilaksanakan dengan baik. Eisenhardt (1989) menyatakan bahwa manusia memiliki sifat dasar untuk mementingkan diri sendiri (*self interest*), hal ini senada dengan Suherman dkk. (2016) menyatakan bahwa pengukuran kinerja perusahaan dengan ROA (*Return on Asset*) berpengaruh positif signifikan terhadap kompensasi eksekutif. Hal ini menunjukkan bahwa asumsi sifat dasar manusia tersebut nampak pada perilaku manajer atau dalam hal ini pengelola perguruan tinggi sebagai manusia kemungkinan besar akan bertindak berdasarkan sifat *opportunistic* yang akan menguntungkan dirinya sendiri.

Selain itu, konsep GUG didasarkan pada *stakeholder theory* yang dikembangkan oleh Freeman *et al.* (2004) menyatakan bahwa *stakeholder theory* merupakan sekelompok orang atau individu yang

diidentifikasi dapat memengaruhi kegiatan perusahaan ataupun dapat dipengaruhi oleh kegiatan perusahaan. De Wit dan Meyer berpendapat bahwa para pemegang saham, para pekerja, para supplier, bank, para *customer*, pemerintah, dan komunitas memegang peranan penting dalam organisasi (berperan sebagai *stakeholder*), untuk itu korporasi harus memperhitungkan semua kepentingan dan nilai-nilai dari para *stakeholder* (Duran & Radojicic, 2004).

Lebih lanjut Ghozali & Chariri (2007) yang menyatakan bahwa teori *stakeholder* memandang perusahaan bukanlah entitas yang hanya beroperasi untuk kepentingan sendiri namun harus mampu memberikan manfaat bagi *stakeholder*. Dengan demikian, keberadaan suatu perusahaan sangat dipengaruhi oleh dukungan yang diberikan oleh *stakeholder* perusahaan tersebut. Berdasarkan uraian tentang teori *stakeholder* tersebut maka pendekatan teori *stakeholder* tepat untuk mengkaji tentang GUG, hal ini dapat dipahami bahwa sebagaimana korporasi, perguruan tinggi pun perlu memikirkan *stakeholder* atau publik strategis yang membutuhkan pengelolaan khusus. Hal ini sesuai dengan penelitian yang dilakukan oleh Caesari dkk. (2015) yang menemukan bahwa implementasi *corporate governance* berpengaruh terhadap pengungkapan *Corporate Social Responsibility* sebagai bentuk perhatian perusahaan terhadap semua *stakeholder* perusahaan.

Berbagai penelitian telah dilakukan menyangkut kinerja perguruan tinggi, diantaranya penelitian Indriasari & Tunti (2006), Yunita dkk. (2006), dan Elim dkk. (2006) menunjukkan bahwa terdapat banyak faktor yang memengaruhi keberhasilan kinerja manajemen perguruan tinggi diantaranya adalah adanya pemahaman proses atau fungsi, perencanaan, dan pembiasaan atau budaya organisasi. Penelitian yang berusaha menemukan pengaruh *good governance* terhadap kinerja keuangan perusahaan telah banyak dilakukan. Namun, penelitian yang mencoba dalam kerangka perguruan tinggi tidak banyak ditemukan.

Penelitian yang telah berhasil membuktikan pengaruh *good governance* terhadap kinerja perusahaan diantaranya adalah Nuswandari (2009) yang menemukan pengaruh positif antara GCG terhadap kinerja keuangan dengan proksi ROE dan Tobin's Q. Bukti yang tidak jauh berbeda juga diperlihatkan dalam hasil penelitian oleh Alice & Esther (2011), Amyulianthy (2012), Wati (2012), Marn & Romuald (2012), Latif *et al.* (2013), Najjar & Salman (2013), dan Mai (2015).

Penelitian ini dimaksudkan untuk menginvestigasi hubungan penerapan GUG dikaitkan dengan pencapaian kinerja manajemen keuangan perguruan tinggi. GUG diukur dengan instrumen yang akan menangkap sejauhmana kualitas penerapan GUG. Penerapan GUG yang baik akan memengaruhi kinerja manajemen keuangan perguruan tinggi. Pengaruh GUG akan semakin kuat jika dihubungkan dengan variabel struktur organisasi, manajemen perencanaan, dan budaya organisasi.

## METODE

Penelitian ini bertujuan untuk mengkaji secara mendalam pengembangan model GUG terhadap kinerja manajemen keuangan perguruan tinggi dengan variabel struktur organisasi, manajemen perencanaan, dan budaya organisasi sebagai variabel intervening pada Perguruan Tinggi Negeri (PTN) di Propinsi Jawa Tengah dan Daerah Istimewa Yogyakarta. Penciptaan GUG tidak bisa lepas dari berbagai macam aspek utamanya adalah struktur organisasi, manajemen perencanaan, dan budaya organisasi yang dibangun di perguruan tinggi. Sehingga penelitian ini mencoba mengembangkan model yang tepat untuk implementasi GUG dalam rangka meningkatkan kinerja manajemen keuangan dengan variabel struktur organisasi, manajemen perencanaan, dan budaya organisasi sebagai variabel *intervening* pada PTN di Propinsi Jawa Tengah dan Daerah Istimewa Yogyakarta.

## Hubungan *Good University Governance* terhadap Kinerja Manajemen Keuangan Perguruan Tinggi

Agus Wahyudin, Ahmad Nurkhin, & Kiswanto

Selanjutnya, populasi penelitian ini adalah seluruh PTN di Propinsi Jawa Tengah dan Daerah Istimewa Yogyakarta. Penelitian ini menggunakan teknik *purposive sampling* untuk menentukan sampel penelitian sebagai fokus pengamatan dalam penelitian. Jumlah unit sampel adalah 77 unit. Kriteria *purposive sampling* yang digunakan dalam menentukan sampel penelitian yaitu: perguruan tinggi yang memiliki biro perencanaan, perguruan tinggi yang memiliki badan atau lembaga internal audit,

perguruan tinggi yang telah diaudit oleh Kantor Akuntan Publik (KAP).

Tabel 1 merupakan ringkasan operasionalisasi variabel penelitian yang berisi tentang, definisi variabel dan pengukuran variabel.

Penelitian ini menggunakan dua alat analisis data, yakni statistik deskriptif dan statistik inferensial parametrik. Statistik deskriptif digunakan untuk menggambarkan karakteristik variabel penelitian yang terdiri dari GUG, struktur orga-

**Tabel 1.** Operasionalisasi Variabel Penelitian

Variabel Penelitian	Definisi Variabel	Pengukuran Variabel
<i>Good University Governance</i>	<i>Good University Governance</i> dapat dipandang sebagai penerapan prinsip-prinsip dasar <i>good governance</i> dalam sistem dan pengelolaan institusi perguruan tinggi melalui berbagai penyesuaian yang dilakukan berdasarkan nilai-nilai yang harus dijunjung tinggi dalam penyelenggaraan perguruan tinggi secara khusus dan pendidikan secara umum (Muhi, 2012)	Selanjutnya variabel GUG diukur berdasarkan prinsip-prinsip yang terdapat dalam GCG yaitu keterbukaan informasi ( <i>transparency</i> ), akuntabilitas ( <i>accountability</i> ), pertanggungjawaban ( <i>responsibility/responsiveness</i> ), kemandirian ( <i>independency</i> ), dan keadilan ( <i>fairness</i> ).
Struktur Organisasi	Struktur adalah susunan berupa kerangka yang memberikan bentuk dan wujud, dengan demikian akan terlihat prosedur kerjanya	Variabel ini diukur berdasarkan kriteria: spesialisasi atau pembagian tenaga kerja, departementalisasi, rantai komando, rentang kendali, sentralisasi dan desentralisasi, serta formalisasi.
Manajemen Perencanaan	Manajemen perencanaan merupakan proses penentuan tujuan atau sasaran yang hendak dicapai dan menetapkan jalan dan sumber yang diperlukan untuk mencapai tujuan itu seefisien dan seefektif mungkin.	Variabel ini diukur dengan menggunakan indikator: rumusan tujuan yang ingin dicapai, pemilihan program, pengalokasian sumberdaya.
Budaya Organisasi	Budaya organisasi merupakan sistem berbagai nilai yang dilakukan oleh para anggota organisasi sehingga membedakan organisasi tersebut dengan organisasi lain.	Variabel ini diukur dengan menggunakan indikator (1) <i>process oriented</i> ; (2) <i>open system</i> ; (3) <i>loose control</i> ; (4) <i>normatic</i> ; (5) <i>employee oriented</i> ; (6) <i>parochial</i> .
Kinerja Manajemen Keuangan	Kinerja keuangan adalah kemampuan perusahaan dalam mengelola dan mengendalikan sumberdaya yang dimilikinya.	Variabel ini diukur berdasarkan: kualitas LAKIP, Ketepatan Pelaporan Keuangan, banyaknya temuan audit (internal, BPK, BPKP, dan KAP).

Tabel 2. Statistik Deskriptif Variabel

Variable	Min	Max	Skew	C.R.	Kurtosis	C.R.
GUG	116.000	185.000	0,731	2,619	-0,595	-1,065
Budaya Organisasi (BO)	60.000	112.000	0,018	0,065	-0,438	-0,784
Manajemen Perencanaan (MP)	.000	8.000	-0,748	-2,680	-0,096	-0,171
Struktur Organisasi (SO)	3.000	19.000	0,228	0,816	3,268	5,853
Kinerja Manajemen Keuangan (KMK)	13.000	42.000	-0,459	-1,645	0,537	0,961
Multivariate					2,484	2,449

nisasi, manajemen perencanaan, budaya organisasi, dan kinerja manajemen keuangan. Statistik inferensial digunakan untuk menguji hipotesis yang diajukan dalam penelitian ini. Statistik inferensial yang digunakan adalah *moderated structural equation modeling* dengan bantuan *software AMOS release 20,0*.

**HASIL**

**Statistik Deskriptif**

Analisis statistik deskriptif untuk variabel penelitian adalah tampak pada Tabel 2.

Berdasarkan Tabel 2 menunjukkan bahwa secara keseluruhan berdistribusi normal, karena angka multivariat  $2,449 < 2,58$ . Sementara jika ditinjau pada setiap variabel, semuanya berdistribusi normal karena memiliki nilai C.R di bawah dari 2,58, maka data penelitian ini dapat diasumsikan berdistribusi normal. Namun data untuk variabel Struktur Organisasi menunjukkan angka  $5,853 > 2,58$ , yang artinya bahwa data variabel Struktur Organisasi menunjukkan angka yang tidak berdistribusi normal. Kondisi masih dapat diterima karena data penelitian ini adalah data primer yang berupa persepsi responden sehingga masih dapat dilakukan analisis ketahap berikutnya dengan menggunakan Analisis SEM.

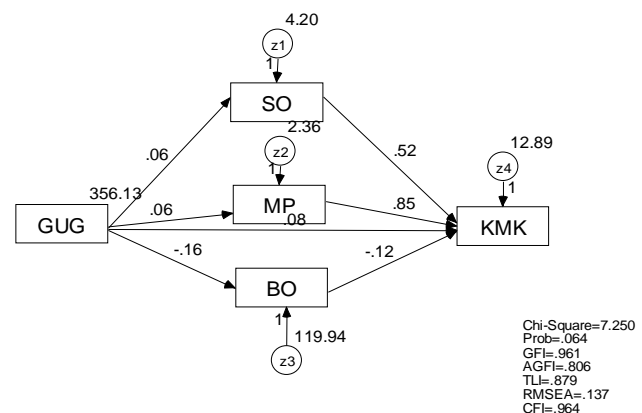
**Hasil Pengujian Path Analysis**

Tabel 3 menunjukkan hasil perhitungan *indeks goodness of fit*. Hasil perhitungan memberikan

makna bahwa model jalur yang dalam penelitian ini adalah *fit*. Model analisis jalur dapat dilihat pada Gambar 1.

Tabel 3. Hasil Perhitungan Indeks Goodness of Fit

Goodness of Fit Index	Batas Penerimaan	Hasil Perhitungan	Keterangan
X <sup>2</sup> -Chi Square	Kecil	7,250	Fit
Sig. Probability	≥ 0,05	0,064	Fit
RMSEA	< 0,10	0,137	Fit
GFI	≥ 0,90	0,961	Fit
AGFI	≥ 0,90	0,806	Fit
CMIN/DF	< 5,00	2,417	Fit
TLI	≥ 0,90	0,879	Fit
CFI	≥ 0,90	0,964	Fit



Gambar 1. Model Path Analysis

Tabel 4 dan Tabel 5 menunjukkan hasil pengujian hipotesis dengan menunjukkan nilai probabilitas dan C.R (*Critical Ratio*) serta nilai *estimate* masing-masing jalur. Tabel 5 menunjukkan besaran koefisien determinasi (*square multiple correlation*). Tabel 4 menunjukkan bahwa semua jalur

**Hubungan *Good University Governance* terhadap Kinerja Manajemen Keuangan Perguruan Tinggi**

*Agus Wahyudin, Ahmad Nurkhin, & Kiswanto*

**Tabel 4.** Hasil Analisis *Regression Weights*

			Estimate	S.E.	C.R.	P	Label
MP	←	GUG	0,057	0,009	6,148	***	par_5
SO	←	GUG	0,055	0,012	4,453	***	par_6
BO	←	GUG	-0,163	0,067	-2,442	0,015	par_7
KMK	←	GUG	0,085	0,028	3,028	0,002	par_1
KMK	←	SO	0,521	0,208	2,502	0,012	par_2
KMK	←	MP	0,845	0,279	3,029	0,002	par_3
KMK	←	BO	-0,115	0,038	-3,009	0,003	par_4

signifikan di bawah 0,05. Namun, terdapat dua jalur yang mempunyai nilai C.R negatif dan kurang dari 1,96 (GUG'! BO dan BO'! KMK). Artinya, GUG tidak terbukti berpengaruh terhadap budaya organisasi dan budaya organisasi tidak terbukti berpengaruh positif terhadap kinerja manajemen keuangan.

Berdasarkan Tabel 6 dapat diketahui bahwa variabel GUG dapat menjelaskan pengaruhnya terhadap variabel budaya organisasi sebesar 7,3%, manajemen perencanaan sebesar 33,2%, struktur organisasi sebesar 20,7% dan kinerja manajemen keuangan sebesar 55,4%. Dengan demikian, pengaruh GUG terhadap adalah kinerja manajemen keuangan paling besar.

**Tabel 5.** *Standardize Regression Weights*

			Estimate
MP	←	GUG	.576
SO	←	GUG	.455
BO	←	GUG	-.270
KMK	←	GUG	.297
KMK	←	SO	.223
KMK	←	MP	.295
KMK	←	BO	-.243

**Tabel 6.** *Square Multiple Correlation*

	Estimate
BO	0,073
MP	0,332
SO	0,207
KMK	0,554

Tabel 7 dan Tabel 8 menjelaskan tentang pengaruh langsung GUG, budaya organisasi, manajemen perencanaan, dan struktur organisasi terhadap kinerja manajemen keuangan dan pengaruh tidak langsung GUG terhadap kinerja manajemen keuangan melalui budaya organisasi, manajemen perencanaan, dan struktur organisasi. Pengaruh langsung GUG terhadap kinerja manajemen keuangan adalah sebesar 0,297. Sedangkan pengaruh tidak langsung GUG terhadap kinerja manajemen keuangan melalui budaya organisasi, manajemen perencanaan, dan struktur organisasi adalah sebesar 0,337. Pengaruh tidak langsung lebih besar daripada pengaruh langsung. Dengan demikian, variabel budaya organisasi, manajemen perencanaan, dan struktur organisasi dapat memediasi pengaruh GUG terhadap kinerja manajemen keuangan.

**Tabel 7.** *Standardized Direct Effects*

	GUG	BO	MP	SO
BO	-0,270	0,000	0,000	0,000
MP	0,576	0,000	0,000	0,000
SO	0,455	0,000	0,000	0,000
KMK	0,297	-0,243	0,295	0,223

**Tabel 8.** *Standardized Indirect Effects*

	GUG	BO	MP	SO
BO	0,000	0,000	0,000	0,000
MP	0,000	0,000	0,000	0,000
SO	0,000	0,000	0,000	0,000
KMK	0,337	0,000	0,000	0,000

Hasil pengujian hipotesis terangkum dalam Tabel 9. Terdapat dua hipotesis yang tidak diterima walaupun nilai probabilitasnya di bawah 0,05 dikarenakan nilai C.R. negatif dan kurang dari 1,96.

## PEMBAHASAN

Hasil pengujian hipotesis menunjukkan bahwa dua hipotesis penelitian yang tidak dapat diterima, yaitu pengaruh implementasi GUG terhadap budaya organisasi dan pengaruh budaya organisasi terhadap kinerja manajemen keuangan. Sedangkan hipotesis lainnya dapat diterima. Peran mediasi variabel budaya organisasi, manajemen perencanaan, dan struktur organisasi juga terbukti dalam temuan penelitian ini.

Implementasi GUG menjadi hal yang sangat penting untuk meningkatkan kinerja manajemen keuangan. Hal ini sesuai dengan penelitian yang dilakukan oleh Anwar & Pratolo (2012), yang membuktikan pentingnya penerapan GUG. Penelitian ini menemukan bahwa kondisi aspek sistem GUG dan penerapan tata kelola keuangan yang baik pada Perguruan Tinggi Muhammadiyah selama ini kondisinya tinggi. Secara empiris ditemukan bahwa kondisi kedua hal tersebut dipengaruhi secara

langsung maupun tidak langsung oleh komitmen manajemen dan otoritas pengambil keputusan dimana keduanya merupakan dua aspek personal. Sejalan dengan hasil penelitian ini yang membuktikan bahwa semakin baik implementasi GUG maka akan semakin baik pula kinerja manajemen keuangan pada perguruan tinggi negeri di Propinsi Jawa Tengah dan Daerah Istimewa Yogyakarta dapat mendukung dan pengaruhnya akan semakin kuat jika variabel budaya organisasi, struktur organisasi dan manajemen perencanaan juga berjalan dengan baik. Masyarakat saat ini menginginkan manajemen perguruan tinggi yang terbuka, transparan, dan akuntabel. Pemerintah sebagai prinsipal perguruan tinggi juga telah menyusun aturan agar manajemen perguruan tinggi dapat menjalankan operasionalnya (termasuk pengelolaan keuangan) secara transparan dan akuntabel. Terbukanya informasi yang diberikan perguruan tinggi kepada masyarakat maka akan semakin menyebabkan semakin meningkatnya kepercayaan masyarakat.

Banyak penelitian yang mengkaji tentang GCG di perusahaan swasta, seperti yang dilakukan oleh Nuswandari (2009) menemukan pengaruh positif antara GCG terhadap kinerja keuangan dengan proksi ROE dan Tobin's Q. Bukti yang tidak jauh berbeda juga diperlihatkan dalam hasil pene-

Tabel 9. Ringkasan Uji Hipotesis

Hipotesis	P	CR	Kesimpulan
Terdapat pengaruh implementasi GUG terhadap kinerja manajemen keuangan PTN se Jawa Tengah	0,002	3,028	Diterima
Terdapat implementasi GUG terhadap variabel struktur organisasi PTN se Jawa Tengah	0,000	4,453	Diterima
Terdapat pengaruh implementasi GUG terhadap variabel manajemen perencanaan PTN se Jawa Tengah	0,000	6,148	Diterima
Terdapat pengaruh implementasi GUG terhadap variabel budaya organisasi PTN se Jawa Tengah	-2,442	0,015	Ditolak
Terdapat pengaruh antara variabel struktur organisasi terhadap kinerja manajemen keuangan PTN se Jawa Tengah	2,502	0,012	Ditolak
Terdapat pengaruh antara variabel manajemen perencanaan terhadap kinerja manajemen keuangan PTN se Jawa Tengah	3,029	0,002	Ditolak
Terdapat pengaruh antara variabel budaya organisasi terhadap kinerja manajemen keuangan PTN se Jawa Tengah	-3,009	0,003	Ditolak

litian oleh Haat *et al.* (2008), Alice & Esther (2011), Amyulianthy (2012), Wati (2012), Marn & Romuald (2012), Najjar & Salman (2013), dan Latif *et al.* (2013).

Oleh karena itu, implementasi GCG kedalam praktik manajemen perguruan tinggi yang lebih dikenal dengan GUG akan mendorong manajemen perguruan tinggi memiliki struktur organisasi yang jelas dan sesuai dengan peraturan perundang-undangannya yang berlaku. Implementasi GUG akan menuntut manajemen perguruan tinggi untuk dapat melaksanakan organisasi sesuai dengan tujuan pokok dan fungsi masing-masing elemen. Pembagian tugas dan wewenang yang jelas disebabkan karena tuntutan manajemen perguruan tinggi untuk bisa transparan dan akuntabel dalam pengelolaan operasional, khususnya dalam hal pengelolaan manajemen keuangannya.

Manajemen perencanaan sangat penting untuk dilakukan karena akan memberikan pedoman dan dasar pelaksanaan program pada perguruan tinggi. Program akan lebih terarah dan dapat dievaluasi jika terdapat perencanaan. Penelitian ini membuktikan bahwa manajemen perencanaan dapat memengaruhi kinerja manajemen keuangan perguruan tinggi. Keberadaan manajemen perencanaan menyebabkan pengelolaan keuangan perguruan tinggi menjadi lebih tertata sesuai dengan aturan dan dapat dimonitoring dalam proses pelaksanaan program. Perguruan tinggi negeri di Propinsi Jawa Tengah dan Daerah Istimewa Yogyakarta telah mempunyai unit yang secara khusus bertugas dalam manajemen perencanaan. Implementasi GUG juga terbukti berpengaruh terhadap manajemen perencanaan. Penelitian ini sejalan dengan penelitian yang dilakukan oleh Indriasari & Tunti (2006), Yunita dkk. (2006), dan Elim dkk. (2006) menunjukkan bahwa terdapat banyak faktor yang memengaruhi keberhasilan kinerja manajemen perguruan tinggi diantaranya adalah adanya pemahaman proses atau fungsi, perencanaan, dan pembiasaan atau budaya organisasi.

Budaya organisasi tidak terbukti berpengaruh terhadap kinerja manajemen keuangan perguruan tinggi di Propinsi Jawa Tengah dan Daerah Istimewa Yogyakarta. Hal ini disebabkan budaya organisasi di perguruan tinggi negeri belum mengadopsi budaya organisasi yang berlaku di perusahaan profesional atau swasta. Budaya PNS secara umum masih berlaku di perguruan tinggi negeri yang menjadi sampel penelitian. Kepercayaan yang tinggi terhadap manajemen perguruan tinggi adalah salah satu budaya organisasi yang menyebabkan elemen yang ada di perguruan tinggi negeri tidak banyak menuntut transparansi, keterbukaan informasi, akuntabilitas, dan kewajaran pengelolaan keuangan perguruan tinggi.

Selanjutnya, secara keseluruhan hasil penelitian ini memberikan dampak pada perkembangan manajemen keuangan lembaga *non-profit* yang dapat didorong oleh praktik GCG, dimana praktik-praktik GCG selama ini diimplementasikan pada bentuk perusahaan-perusahaan yang berorientasi pada keuntungan saja. Namun hasil penelitian ini memberikan bukti bahwa praktik GCG yang selama ini diimplementasikan pada perusahaan yang berorientasi pada keuntungan saja dapat diadopsi pada lembaga *non-profit*, khususnya perguruan tinggi, sehingga dengan mengimplementasikan praktik GCG dapat mendorong manajemen keuangan perguruan tinggi menjadi sehat atau lebih bagus.

## **SIMPULAN DAN SARAN**

### **Simpulan**

Penelitian ini bertujuan untuk mengkaji secara mendalam pengembangan model GUG terhadap kinerja manajemen keuangan perguruan tinggi dengan variabel struktur organisasi, manajemen perencanaan, dan budaya organisasi sebagai variabel intervening pada Perguruan Tinggi Negeri (PTN) di Propinsi Jawa Tengah dan Daerah Istimewa Yogyakarta. Berdasarkan hasil penelitian



menunjukkan bahwa implementasi GUG yang diadopsi dari implementasi GCG perusahaan profit dapat mendorong peningkatan manajemen keuangan. Hal ini memiliki makna bahwa perguruan tinggi dapat mengadopsi praktik GCG ke dalam pengelolaan perguruan tinggi guna mendorong praktik manajemen keuangan yang sehat. Meskipun dalam hal ini budaya organisasi belum dapat mendorong praktik manajemen keuangan. Sehingga manajemen keuangan tidak dapat didorong oleh keberadaan budaya organisasi, namun disisi lain struktur organisasi mampu memediasi pengaruh GUG terhadap manajemen keuangan perguruan tinggi. Sehingga perguruan tinggi harus memperhatikan struktur organisasi dengan baik agar mampu mendorong kinerja keuangan perguruan tinggi yang diproksikan dengan manajemen keuangan.

### Saran

Hasil penelitian menjadi sumbangan penting bagi kajian lebih lanjut tentang *Good University Governance* di Indonesia, sehingga masih sangat menarik untuk terus dilakukan dimasa mendatang. Oleh karena itu penelitian mendatang perlu mengkaji kembali *Good University Governance* dengan menggunakan ukuran variabel lainnya yang berbeda dan memiliki relevansi dengan implementasi *good governance* di perguruan tinggi.

Secara praktis yang harus dilakukan oleh perguruan tinggi sesuai dengan hasil penelitian ini adalah untuk dapat memulai mengadopsi praktik GCG di perusahaan berorientasi keuntungan ke dalam implementasi pengelolaan perguruan tinggi guna mendorong kinerja keuangan perguruan tinggi yang profesional. Sedangkan untuk pengembangan ilmu hal ini menjadi titik awal bagi kajian kinerja keuangan perguruan tinggi yang ternyata mampu didukung oleh praktik GUG melalui struktur organisasi dan manajemen perencanaan. Oleh karena itu perlu dilakukan kajian men-

dalam terkait dengan peran struktur organisasi dan manajemen perencanaan dalam mendorong kinerja keuangan perguruan tinggi yang diproksikan dengan manajemen keuangan.

### DAFTAR PUSTAKA

- Alice N.M. & Esther T.M. 2011. An Analysis of the Effect of Corporate Governance on Performance of Commercial State Corporations in Kenya. *International Journal of Business and Public Management*, 1(1): 36-41.
- Amyulianthy, R. 2012. The Impact of Corporate Governance Structure on Performance of Indonesian Listed Company. *Liquidity Journal*, 1(2): 91-98.
- Anwar, S. & Pratolo, H. 2012. Penerapan Model Tata Kelola Keuangan Perguruan Tinggi yang Baik untuk Mewujudkan Good University Governance (Studi pada PTM se Indonesia). *Laporan Penelitian (Tidak Dipublikasikan)*. Universitas Muhammadiyah Yogyakarta.
- Caesari, A.P., Irwanto, A.K., & Syamsun, M. 2015. Analisis Pengaruh Corporate Governance, Corporate Social Responsibility, dan Corporate Financial Performance Perusahaan Indeks Kompas 100. *Jurnal Keuangan dan Perbankan*, 19(3): 409-417.
- Duran, M.B. & Radojicic, D. 2004. Corporate Social Responsibility and Non-Governmental Organizations. *Thesis University of Wisconsin*. Swedish.
- Eisenhardt, K.M. 1989. Agency Theory: An Assessment and Review. *Academy of management Review* Volume 14(1):57-74.
- Elim, M., Ulfia, M., & Himawan, I. 2006. Expansion Strategy of Education Financial Management in Indonesia. *Jurnal Akuntansi dan Keuangan Sektor Publik*, 7(2).
- Freeman, R.E., Wicks, A.C., & Parmar, B. 2004. Stakeholder Theory and the Corporate Objective Revisited. *Organization Science*, 15(3): 364-369.
- Ghozali, I. & Chariri, A. 2007. *Accounting Theory*. Semarang: Badan Penerbit Universitas Diponegoro.
- Haat, M.H.C., Rahman, R.A., & Mahenthiran, S. 2008. Corporate Governance, Transparency and Perfor-

## Hubungan *Good University Governance* terhadap Kinerja Manajemen Keuangan Perguruan Tinggi

Agus Wahyudin, Ahmad Nurkhin, & Kiswanto

- mance of Malaysian Companies. *Managerial Auditing Journal*, 23(8): 744-778.
- Indriasari, D. & Tunti, M.E.D. 2006. Education Organizer Knowledge About Management Reporting. *Jurnal Akuntansi dan Keuangan Sektor Publik*, 7(2).
- Latif, B., Shahid, M. N., Haq, M. Z., Waqas, H. M., & Arshad, A. 2013. Impact of Corporate Governance on Firm Performance: Evidence from Sugar Mills of Pakistan. *European Journal of Business and Management*, 5(1): 51-59.
- Mai, M.U. 2015. Corporate Governance dan Interdependensi antara Leverage, Profitabilitas serta Kebijakan Deviden dalam Mencapai Nilai Perusahaan. *Jurnal Keuangan dan Perbankan*, 19(2): 213-225.
- Marn, J. T. K. & Romuald, D.F. 2012. The Impact of Corporate Governance Mechanism and Corporate Performance: A Study of Listed Companies in Malaysia. *Journal for the Advancement of Science & Arts*, 3(1): 31-45.
- Muhi, A.H. 2012. *Membangun Good Governance pada Perguruan Tinggi di Indonesia*. [http://alimuhi.staffipdn.ac.id/wpcontent/uploads/2011/04/MEMB\\_GOOD](http://alimuhi.staffipdn.ac.id/wpcontent/uploads/2011/04/MEMB_GOOD). 20 Maret 2012. Diakses tanggal 3 Oktober 2016.
- Najjar, N. & Salman, R.A.M. 2013. The Impact of Corporate Governance on the Insurance Firm's Performance in Bahrain. *International Journal of Learning & Development*, 3(2): 56-69.
- Nuswandari, C. 2009. The Impact of Corporate Governance Perception Index on Financial Performance of Listed Companies in Jakarta Index. *Jurnal Bisnis dan Ekonomi*, 16(2): 70-84.
- Slamet, M. 2005. Good Governance and Good Practices Toward University Autonomy. *Paper Presented in HELTS Workshop*. Riau University. March 23-24.
- Suherman, Pardede, Y.Y.P., & Mardiyati, U. 2016. Pengaruh Kinerja Perusahaan, Corporate Governance, dan Karakteristik Eksekutif terhadap Kompensasi Eksekutif. *Jurnal Keuangan dan Perbankan*, 20(1): 1-9.
- Wati, L.M. 2012. The Effect of Good Corporate Governance Practice on Financial Performance of Listed Companies in Indonesian Exchange. *Management Journal*, 1(1)
- Yunita, K., Rusliyawati & Yustikasari, Y. 2006. Applying Comparison of Education Standard Management in Indonesia and Australia: An Overview. *Jurnal Akuntansi dan Keuangan Sektor Publik*, 7(2).