

# PENGEMBANGAN UMKM DENGAN ANALISIS LINGKUNGAN BISNIS KETERAMPILAN MANAJEMEN DAN PINJAMAN MODAL

Ibrahim Hafid

Sekolah Tinggi Ilmu Ekonomi YPUP  
Jl. Andi Tonro No.17 Makassar, 90322, Indonesia.

## Abstract

*The purpose of this study was to analyze and determine the influence of the business environment, management skills, and capital loans to business potential, scale of operations and improved performance of SMEs. This research was conducted through a survey to a number of SME business units that had received loans from rural banks with a number of samples and 220 respondents that were analyzed using structural equation modeling (SEM). The results of this study indicated the potential effect on the business environment of business, business scale, but it did not affect the performance improvement. The management skill influenced business potential, business scale and performance improvement. Capital loans affected potential business, business scale, and performance improvement. Business potential influenced performance improvement but it did not affect the scale of business. Business Scale affected performance improvement efforts.*

**Keywords:** *business area, capital loan, development of business, management skill*

Secara empiris usaha mikro, kecil, dan menengah (UMKM) yang tumbuh dan berkembang memegang peran penting dalam membangun fundamental ekonomi nasional. UMKM telah mampu menyumbang PDB yang cukup tinggi, mendorong ekspor, penyedia lapangan kerja yang cukup besar dan fleksibel, pencipta pasar baru dan sumber inovasi, serta sumbangannya dalam mengurangi angka kemiskinan. Tambunan (2002) menyatakan bahwa di negara maju seperti Jerman, Amerika Serikat, dan Jepang adalah contoh nyata dalam membangun fundamental ekonomi bangsa dan negaranya dan terwujudnya masyarakat yang

sejahtera, makmur, dan adil. Di negara-negara tersebut, UMKM mempunyai andil dan peran penting terutama sebagai motor penggerak pertumbuhan ekonomi, sumber kreasi, dan inovasi dalam melakukan aktivitas bisnis yang produktif. Selain memproduksi barang, UMKM juga menjadi pemasok bahan/barang setengah jadi seperti komponen untuk perusahaan besar (Handayani *et al.*, 2010).

Susilo (2010) menyatakan bahwa Badan Pusat Statistik (BPS) mendefinisikan skala industri berdasarkan jumlah tenaga kerja, sebagai berikut: (1) industri kerajinan rumah tangga (IRT) adalah

---

Korespondensi dengan Penulis:

**Ibrahim Hafid:** Telp. +62 411 854 974; Fax. +62 441 830 520

E-mail: [ibrahimhafid88@yahoo.co.id](mailto:ibrahimhafid88@yahoo.co.id)

industri dengan jumlah tenaga kerja 1-4 orang; (2) industri kecil (IK) adalah industri dengan jumlah tenaga kerja 5-19 orang; (3) industri sedang/menengah (IM) adalah industri dengan jumlah tenaga kerja 20-99 orang; dan (4) industri besar adalah industri dengan jumlah tenaga kerja > 100 orang. Kriteria usaha UMKM menurut UU Nomor 20 Tahun 2008 disajikan pada Tabel 1.

Hasil itu dicapai dalam kondisi UMKM yang penuh dengan permasalahan, keterbatasan, dan tanpa dilindungi kebijakan, bahkan seringkali menjadi objek pemerasan, penggusuran, pencaplokan usaha, dan sebagainya. Permasalahan yang masih sering dihadapi oleh UMKM adalah masih rendahnya produktivitas (Susilo, 2005). Analoi & Karami (2003) menyatakan bahwa hambatan pengembangan UMKM adalah karena adanya permasalahan mendasar yang muncul, yaitu: (1) kelemahan dalam memperoleh peluang pasar dan memperbesar pangsa pasar; (2) kelemahan dalam struktur modal dan keterbatasan untuk memperoleh jalur terhadap sumber permodalan; (3) kelemahan di bidang organisasi, manajemen, dan SDM; (4) keterbatasan jaringan usaha kerjasama antara pengusaha kecil; (5) iklim usaha yang kurang kondusif karena persaingan yang saling mematikan; (6) pembinaan yang telah dilakukan masih kurang padu; dan (7) kurangnya kepercayaan serta kepedulian masyarakat, pemerintah, dan kalangan dunia pendidikan tinggi terhadap UMKM.

Zain (2006) menyatakan bahwa strategi arah pengembangan UMKM yang harus diupayakan dapat diklasifikasi dari aspek manajerial, modal, pengembangan program kemitraan dengan usaha

besar, pengembangan sentra industri kecil, dan pembinaan untuk bidang usaha dan daerah tertentu lewat kelompok usaha bersama (KUB). Lebih lanjut, Zain (2006) menetapkan 6 karakteristik penting yang dimiliki usaha kecil, antara lain: (1) sangat tergantung pada pemilik perusahaan selaku manajer; (2) perusahaan mudah untuk didirikan; (3) beroperasi dengan modal yang dikumpulkan sendiri oleh pemilik; (4) struktur manajemen sederhana; (5) penuh inovasi; dan (6) mudah dipengaruhi lingkungan.

Dalam mengeliminasi hambatan UMKM, perlu memperhatikan beberapa hal Arief (1999): (1) peningkatan peluang untuk pemilihan terhadap faktor produksi; (2) memperlakukan UMKM tidak boleh hanya dilihat dari sudut pandang formal saja, karena umumnya mereka terdiri atas golongan yang lemah baik dari segi modal maupun dari segi keterampilan; (3) perlunya bantuan dalam pemasaran terkait informasi harga jenis produksi, mutu, dan daerah pemasaran; (4) ada peraturan untuk melindungi keberadaan UMKM; dan (5) perlu adanya jaminan ketentraman dalam menjalankan usaha.

Secara struktural unit bisnis UMKM dapat dikembangkan dengan mempertimbangkan cakupan beberapa faktor, antara lain (Seibel, 1996; Feder *et al.*, 1999; Wilkinson, 2002; Analoi & Karami, 2003; Villalonga & Amit, 2006; dan Hafid, 2010): (1) lingkungan bisnis; (2) keterampilan manajemen; (3) pinjaman modal atau kredit perbankan; (4) potensi usaha; (5) skala usaha; dan (6) peningkatan kinerja UMKM.

**Tabel 1.** Kriteria UMKM

Keterangan	Kriteria	
	Aset	Omset
Usaha Mikro	Maks Rp 50 juta	Maks Rp 50 juta
Usaha Kecil	> Rp 50 juta – Rp 500 juta	> Rp 500 juta – Rp 2,5 milyar
Usaha Menengah	> Rp 500 juta – Rp 10 Milyar	> Rp 2,5 milyar – Rp 50 Milyar

Crijns & Ooghe (2004) menyatakan bahwa peningkatan kinerja memiliki 3 orientasi terhadap pengembangan dan pertumbuhan usaha yaitu orientasi ukuran, orientasi *profit*, dan orientasi nilai. Hafid (2011) mengidentifikasi sejumlah prasyarat untuk berkembangnya suatu usaha, yaitu memiliki komitmen untuk tumbuh dan berkembang, beroperasi dalam pertumbuhan pasar yang tinggi, memiliki keunggulan bersaing, kepemimpinan yang efektif, memiliki visi yang jelas, memiliki pekerja yang bermotivasi tinggi dan dapat mengantisipasi perubahan serta memposisikan perusahaan untuk memperoleh keuntungan, dan memiliki komitmen memuaskan pelanggan.

Tujuan penelitian ini antara lain adalah: (1) untuk menganalisis pengaruh lingkungan bisnis, keterampilan manajemen, dan pinjaman modal terhadap peningkatan kinerja UMKM; (2) untuk menganalisis pengaruh lingkungan bisnis, keterampilan manajemen, dan pinjaman modal terhadap potensi usaha; (3) untuk menganalisis pengaruh lingkungan bisnis, keterampilan manajemen, dan pinjaman modal terhadap skala UMKM.

## HIPOTESIS

- H<sub>1</sub>: lingkungan bisnis berpengaruh terhadap potensi usaha, skala usaha, dan peningkatan kinerja unit bisnis UMKM.
- H<sub>2</sub>: keterampilan manajemen berpengaruh terhadap potensi usaha, skala usaha, dan peningkatan kinerja unit bisnis UMKM.
- H<sub>3</sub>: pinjaman modal berpengaruh terhadap potensi usaha, skala usaha, dan peningkatan kinerja unit bisnis UMKM.
- H<sub>4</sub>: potensi usaha berpengaruh terhadap skala usaha dan peningkatan kinerja unit bisnis UMKM.
- H<sub>5</sub>: skala usaha berpengaruh terhadap peningkatan kinerja unit bisnis UMKM.

## METODE

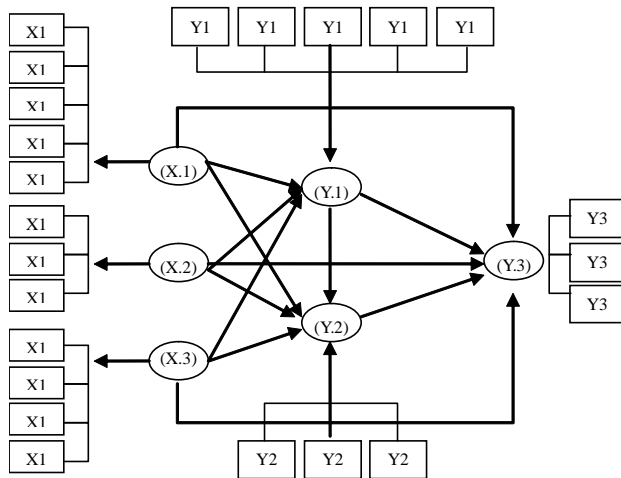
Penelitian ini merupakan penelitian *explanatory research* yang bertujuan untuk menjelaskan hubungan kausal antar variabel melalui pengujian hipotesis dan dilaksanakan dengan pendekatan analisis deskriptif dan verifikasi. Populasi dalam penelitian ini merupakan UMKM yang merupakan nasabah yang telah menerima penyaluran kredit dari BPR dan BPRS di Sulawesi Selatan. Pemilihan lokasi ini dengan pertimbangan karakter wirausahawan orang Bugis, Makassar, Tator, dan Luwu yang berdomisili di Sulawesi Selatan. Teknik pengambilan sampel dilakukan dengan *purposive incidental sampling* yaitu daerah dan subjek penelitian dipilih secara sengaja atau sampel diperoleh secara kebetulan. Jumlah sampel tergantung pada derajat *homogenitas populasi*. Jumlah responden sebanyak 280.

Terdapat 2 golongan variabel yang digunakan dalam penelitian ini, yaitu variabel bebas (*exogeneous*) dan variabel terikat (*endogeneous*). Variabel bebas yang pertama adalah lingkungan bisnis (X<sub>1</sub>). Variabel ini diukur dengan menggunakan indikator Analoi & Karami (2003) yang menyatakan bahwa dimensi pengukuran variabel lingkungan dunia usaha yang digunakan yaitu, bidang usaha (X<sub>1,1</sub>), aspek pasar dan pemasaran (X<sub>1,2</sub>), aspek keuangan (X<sub>1,3</sub>), sosial/ekonomi (X<sub>1,4</sub>), dan aspek legal usaha (X<sub>1,5</sub>). Variabel bebas yang kedua adalah keterampilan manajemen (X<sub>2</sub>), dengan indikator yang digunakan adalah keterampilan konseptual (X<sub>2,1</sub>), manajemen keterampilan teknis (X<sub>2,2</sub>), dan keterampilan kemanusiaan (X<sub>2,3</sub>) (Crijns & Ooghe, 2004). Variabel bebas yang ketiga adalah pinjaman modal (X<sub>3</sub>) dengan indikator yang digunakan antara lain, nominal kredit (X<sub>3,1</sub>), tingkat bunga kredit (X<sub>3,2</sub>), jenis kredit (X<sub>3,3</sub>), dan jangka waktu pinjaman (X<sub>3,4</sub>) (Kuncoro & Suhardjono, 2003).

Variabel terikat (*endogeneous*) dalam penelitian ini yang pertama adalah potensi usaha (Y<sub>1</sub>),

diukur dengan indikator antara lain, karakter ( $Y_{1,1}$ ), sejarah pinjaman ( $Y_{1,2}$ ), pengalaman usaha ( $Y_{1,3}$ ) modal usaha ( $Y_{1,4}$ ), dan jaminan ( $Y_{1,5}$ ) (Willkinson, 2002). Variabel terikat yang kedua adalah skala usaha ( $Y_2$ ) yang diukur dengan besarnya aset ( $Y_{2,1}$ ), jumlah tenaga kerja ( $Y_{2,2}$ ), dan besarnya omzet penjualan ( $Y_{2,3}$ ). Variabel terikat yang ketiga adalah peningkatan kinerja UMKM ( $Y_3$ ) yang diukur dengan 3 indikator (Hisrich & Peters, 1998), yaitu peningkatan pendapatan ( $Y_{3,1}$ ), pertumbuhan laba usaha ( $Y_{3,2}$ ), dan disiplin angsuran ( $Y_{3,3}$ ).

Model yang digunakan dalam penelitian ini adalah model persamaan struktural atau *structural equation model* (SEM) untuk mengetahui hubungan kausal antara variabel laten yang terdapat dalam persamaan struktural.



**Gambar 1.** Kerangka Konsep Pengembangan UMKM dengan Analisis Lingkungan Bisnis, Keterampilan Manajemen, dan Pinjaman Modal Bank BPR di Sulawesi Selatan

Berdasarkan pada kerangka konseptual dan hipotesis, maka hubungan fungsional antar variabel dapat ditulis dalam bentuk persamaan fungsi matematis seperti berikut ini.

$$Y_1 = f(x_1, x_2, x_3) \dots \dots \dots (1)$$

$$Y_2 = f(x_1, x_2, x_3, y_1) \dots \dots \dots (2)$$

$$Y_3 = f(x_1, x_2, x_3, y_1, y_2) \dots \dots \dots (3)$$

Sehingga dari persamaan (3) fungsi peningkatan keterampilan ( $Y_3$ ) dapat ditulis ulang menjadi:  
 $Y_3 = f(x_1, x_2, x_3, y_1(x_1, x_2, x_3), y_2(x_1, x_2, x_3, y_1))$

Pola hubungan antar variabel seperti yang tertera pada kerangka konseptual dan persamaan 1, 2, dan 3 merupakan suatu sistem persamaan simultan yang akan ditulis dalam bentuk persamaan linier simultan. Sesuai dengan kerangka analisis, maka persamaan regresi yang akan diestimasi, dirumuskan kedalam bentuk *reduce form* sebagai berikut:

$$Y_1 = \alpha_0 + \alpha_1 X_1 + \alpha_2 X_2 + \alpha_3 + \mu_1 \dots \dots \dots (1.a)$$

$$Y_2 = \pi_0 + \pi_1 X_1 + \pi_2 X_3 + \pi_3 + \mu_2 \dots \dots \dots (1.b)$$

$$Y_3 = \phi_0 + \phi_1 X_1 + \phi_2 X_3 + \phi_3 + \mu_3 \dots \dots \dots (1.c)$$

**HASIL**

**Peguujian Model Keseluruhan (Overall Model Test)**

Hasil analisis menunjukkan bahwa nilai yang diperoleh sudah memenuhi kriteria (*cut off*), sehingga model SEM tersebut sudah tepat (*fit*) untuk digunakan sebagai analisis struktural. Setelah diperoleh model keseluruhan yang *fit*, selanjutnya dilakukan langkah uji coba validitas terhadap seluruh variabel (baik *endogenous*, *endogenous intervening*, maupun *endogenous dependent*) dengan hasil seperti yang ditunjukkan pada Tabel 2.

**Besarnya Indirect Effect dan Total Effect**

Pengaruh tidak langsung (*indirect effect*) dapat diartikan sebagai pengaruh dari suatu variabel *exogenous* terhadap variabel *endogenous dependent* melalui variabel *endogenous intervening*. Sedangkan total pengaruh (*total effect*) adalah hasil penjumlahan pengaruh langsung dan pengaruh tidak langsung. Adapun besarnya *indirect effect* dan *total effect* dapat dilihat pada Tabel 2.

## Pengembangan UMKM dengan Analisis Lingkungan Bisnis Keterampilan Manajemen dan Pinjaman Modal

Ibrahim Hafid

Berdasarkan hasil analisis data pada Tabel 2, *indirect effect* atau pengaruh tidak langsung antar variabel dapat diurai sebagai berikut: (1) lingkungan bisnis terhadap skala usaha sebesar 0,009; (2) keterampilan manajemen terhadap skala usaha sebesar 0,006; (3) kredit bank terhadap skala usaha sebesar 0,003; (4) lingkungan bisnis terhadap peningkatan kinerja sebesar 0,391; (5) keterampilan manajemen terhadap kinerja sebesar 0,094; (6) kredit bank terhadap peningkatan kinerja sebesar 0,091; dan (7) potensi usaha terhadap peningkatan kinerja sebesar 0,024.

Selanjutnya, *total effect* antar variabel yang dihasilkan dalam model dan hasil penelitian sebagai berikut: (1) lingkungan bisnis terhadap skala usaha sebesar 0,107; (2) keterampilan manajemen

terhadap skala usaha sebesar 0,117; (3) kredit bank terhadap skala usaha sebesar 0,102; (4) lingkungan bisnis terhadap peningkatan kinerja 0,004; (5) keterampilan manajemen terhadap peningkatan kinerja sebesar 0,022; (6) kredit bank terhadap peningkatan kinerja sebesar 0,023; dan (7) potensi usaha terhadap peningkatan kinerja sebesar 0,043.

### Analisis Besarnya *Direct Effect* Pengaruh Antar Variabel

Besarnya pengaruh langsung berdasarkan hasil analisis yang dilakukan, terlihat bahwa hasil estimasi nilai-nilai parameter pengaruh langsung antar variabel bebas dengan variabel terikat baik pada level 10%, 5%, dan 1% tersaji pada Tabel 3.

**Tabel 2.** Nilai *Intercept* dan Parameter Hubungan Kausal Variabel *Exogenous* dan *Endogenous* Menurut Model Penelitian

Indikator	Standardize Estimate	Unstandar dize Estimate	SE	t-value	P	Ket
Potensi Usaha (Y1) ← Lingkungan Bisnis (X1)	0,135	0,112	0,058	1,938	0,027	Valid
Potensi Usaha (Y1) ← Keterampilan Manajemen (X2)	0,134	0,112	0,058	1,919	0,028	Valid
Potensi Usaha (Y1) ← Kredit Bank (X3)	0,209	0,174	0,061	2,836	0,003	Valid
Skala Usaha (Y2) ← Keterampilan Manajemen (X2)	0,187	0,117	0,046	2,554	0,006	Valid
Skala Usaha (Y2) ← Kredit Bank (X3)	0,163	0,102	0,049	2,112	0,018	Valid
Skala Usaha (Y2) ← Lingkungan Bisnis (X1)	0,171	0,107	0,045	2,365	0,009	Valid
Skala Usaha (Y2) ← Potensi Usaha (Y1)	0,024	0,018	0,056	0,325	0,373	Tidak Valid
Peningkatan Kinerja (Y3) ← Lingkungan Bisnis (X1)	0,022	0,004	0,015	0,277	0,391	Tidak Valid
Peningkatan Kinerja (Y3) ← Keterampilan Manajemen (X2)	0,114	0,022	0,016	1,316	0,094	Valid
Peningkatan Kinerja (Y3) ← Skala Usaha (Y2)	0,147	0,044	0,028	1,574	0,058	Valid
Peningkatan Kinerja (Y3) ← Kredit Bank (X3)	0,123	0,023	0,017	1,334	0,091	Valid
Peningkatan Kinerja (Y3) ← Potensi Usaha (Y1)	0,189	0,043	0,022	1,982	0,024	Valid

Adapun persamaan model matematik dalam bentuk *structural equation model* (SEM) adalah sebagai berikut.

$$Y_1 = 2,036 + 0,135 X_1 + 0,134X_2 + 0,209X_3$$

(R<sup>2</sup>= 0,800)

$$Y_2 = 1,944 + 0,171 X_1 + 0,187X_2 + 0,168X_3 + 0,024Y_1$$

(R<sup>2</sup>= 0,950)

$$Y_3 = 1,568 + 0,022 X_1 + 0,114X_2 + 0,123X_3 + 0,189Y_1 + 0,147Y_2$$

(R<sup>2</sup>= 0,832)

## PEMBAHASAN

### Pengaruh Lingkungan Bisnis terhadap Potensi Usaha

Lingkungan bisnis dengan indikator bidang usaha, pasar, pemasaran, aspek keuangan, aspek sosial ekonomi, dan legalitas usaha, berpengaruh secara positif dan signifikan terhadap potensi usaha yang dimiliki unit bisnis UMKM di Sulawesi Selatan. Hasil ini sejalan dengan penelitian Crijns &

Ooghe (2004) menyatakan bahwa lingkungan dunia usaha sebagai faktor penentu untuk keberlangsungan hidup setiap tahap pertumbuhan perusahaan merupakan hasil dari lingkungan perusahaan dalam melakukan bisnisnya, yaitu lingkungan internal dan eksternal. Hasil penelitian ini menunjukkan bahwa faktor eksternal penting memengaruhi pertumbuhan perusahaan dengan adanya perusahaan pesaing dan iklim ekonomi, serta kebijakan pemerintah untuk melindungi persaingan yang tidak sehat. Sedangkan faktor internal berupa fasilitas fisik, modal kerja, dan sumber daya manusia sangat penting dioptimalkan untuk menunjang pertumbuhan dan pemberdayaan perusahaan.

### Pengaruh Lingkungan Bisnis terhadap Skala Usaha

Lingkungan berperan dalam menentukan tumbuh dan berkembangnya dengan baik unit bisnis UMKM di Sulawesi Selatan, yang terukur

**Tabel 3.** Hasil Estimasi Parameter Pengaruh Langsung antar Variabel Berdasarkan Model SEM

Variabel Berpengaruh	Variabel Dipengaruhi	Symbol	Nilai Estimasi	T <sub>hitung</sub>	P <sub>value</sub>
(X <sub>1</sub> ) Lingkungan Bisnis	(Y <sub>1</sub> ) Potensi Usaha	α <sub>1</sub>	0,135	1,938	0,027**
	(Y <sub>2</sub> ) Skala usaha	β <sub>1</sub>	0,171	2,365	0,009***
	(Y <sub>3</sub> ) Peningkatan kinerja	γ <sub>1</sub>	0,022	0,277	0,391 <sup>ns</sup>
(X <sub>2</sub> ) Keterampilan Manajemen	(Y <sub>1</sub> ) Potensi Usaha	α <sub>2</sub>	0,134	1,919	0,028**
	(Y <sub>2</sub> ) Skala usaha	β <sub>2</sub>	0,187	2,554	0,006***
	(Y <sub>3</sub> ) Peningkatan kinerja	γ <sub>2</sub>	0,114	1,316	0,094*
(X <sub>3</sub> ) Kredit Perbankan	(Y <sub>1</sub> ) Potensi Usaha	α <sub>3</sub>	0,209	2,836	0,003***
	(Y <sub>2</sub> ) Skala usaha	β <sub>3</sub>	0,163	2,112	0,018**
	(Y <sub>3</sub> ) Peningkatan kinerja	γ <sub>3</sub>	0,123	1,334	0,091*
(Y <sub>1</sub> ) Potensi Usaha	(Y <sub>2</sub> ) Skala Usaha	α <sub>4</sub>	0,024	0,325	0,373 <sup>ns</sup>
	(Y <sub>3</sub> ) Peningkatan Kinerja	β <sub>4</sub>	0,189	1,982	0,024**
(Y <sub>2</sub> ) Skala Usaha Unit Bisnis UMKM	(Y <sub>3</sub> ) Peningkatan kinerja	γ <sub>4</sub>	0,147	1,574	0,058*

Keterangan:

\* Signifikan pada taraf signifikansi 10% untuk kategori penelitian sosial

\*\* Signifikan pada taraf signifikansi 5%

\*\*\* Signifikan pada taraf signifikansi 1% <sup>ns</sup> tidak signifikan

dari 3 variabel yaitu aset, jumlah tenaga kerja, dan omzet penjualan. Penelitian ini mendukung temuan Seibel (1996) dan juga Salmiaty (2007) yang mengidentifikasi kendala pertumbuhan usaha kecil dan mengelompokkannya dalam 2 kategori: (1) kendala eksternal, jalur untuk ekspansi diblokir akibat sulit mengakses pasar produk, teknologi, bahan baku, dan kredit serta kebijakan pemerintah tampak memperkuat blokir itu, serta adanya eksploitasi oleh usaha besar melalui berbagai mekanisme dan menyumbang pada akumulasi modal dalam perusahaan besar dan (2) kendala internal lemahnya kemampuan manajerial kewirausahaan dan staf yang produktif.

### **Pengaruh Lingkungan Bisnis terhadap Peningkatan Kinerja**

Pengujian pengaruh lingkungan bisnis terhadap peningkatan kinerja UMKM, menunjukkan pengaruh positif namun tidak signifikan. Hasil penelitian ini mendukung pola pikir dan pandangan 2 orang tokoh penting di bidang ilmu ekonomi yang mendeklarasi temuannya tentang teori kemakmuran, yakni Adam Smith (1729-1790) menyatakan bahwa kemakmuran dapat tercipta jika ada produktifitas dan atau pembagian pekerjaan. Schumpeter (1883-1950) dengan tegas menyatakan bahwa kemakmuran suatu bangsa terletak ditangan *entrepreneurship*, bukan pada domain ekonomi itu sendiri, teori ini terbukti secara empirik di beberapa negara maju yaitu Jepang dan Korea (Deliarnov, 2003). Kreativitas usahawan dan produktivitas untuk pengembangan kinerja secara nyata mutlak diperlukan bagi pengembangan bisnis.

### **Pengaruh Keterampilan Manajemen terhadap Potensi Usaha**

Pengaruh keterampilan manajemen terhadap potensi usaha yang dimiliki unit bisnis UMKM

menunjukkan bahwa keterampilan manajemen terhadap potensi usaha UMKM adalah positif dan signifikan. Penelitian ini paralel dengan teori *agency* yang dikemukakan oleh Welch (2003), dimana potensi dan perilaku dari manajer pemilik perusahaan yang berkinerja berbeda akan memiliki sasaran (*goal*) yang berbeda, yang pada gilirannya memengaruhi pengembangan bisnis yang diharapkan sesuai tingkat pertumbuhan usaha yang ditargetkan.

Hasil penelitian menunjukkan keterampilan manajemen yang dimiliki oleh usahawan UMKM dalam mengelola bisnisnya sangat menentukan keberhasilan dalam mendorong dan meningkatkan kemampuan berusaha untuk tumbuh dan berkembangnya usaha yang dikelola.

### **Pengaruh Keterampilan Manajemen terhadap Skala Usaha**

Pengaruh keterampilan manajemen yang meliputi manajemen keterampilan konseptual, teknik, dan kemandirian dapat memberi dampak positif dalam mengoptimalkan pemanfaatan aset yang dikuasai dan aktifitas tenaga kerja yang diperkerjakan untuk mengoptimalkan penjualan sebagai salah satu faktor penting yang dapat menunjang pengembangan unit bisnis UMKM di Sulawesi Selatan. Hasil penelitian ini sejalan dengan penelitian Liang (2001). Penelitian ini menjustifikasi dan juga sejalan dengan pandangan Feder *et al.* (1999) yang menyatakan bahwa faktor internal penentu keberhasilan dan keunggulan bersaing perusahaan adalah sumberdaya yang dimiliki yang terdiri atas kemitraan, tipe perusahaan, dan keterampilan manajemen dalam karakteristik personal perusahaan, serta perilaku dan sikap pengusaha yaitu ambisi untuk tumbuh dan berkembang.

### **Pengaruh Keterampilan Manajemen terhadap Peningkatan Kinerja**

Pengaruh keterampilan manajemen terhadap peningkatan kinerja operasional unit bisnis UMKM

dengan indikator peningkatan produksi dan penjualan, pertumbuhan laba usaha, dan kelancaran pembayaran angsuran pinjaman menunjukkan pengaruh variabel keterampilan manajemen unit bisnis UMKM adalah positif dan signifikan.

Penelitian ini sejalan dengan pandangan Kotler (2005) yang mengidentifikasi sejumlah prasyarat untuk tumbuhnya perusahaan, yakni memiliki komitmen untuk tumbuh, beroperasi dalam pertumbuhan pasar yang memiliki keunggulan bersaing, memiliki kepemimpinan dan keterampilan manajemen yang efektif, memiliki visi yang jelas, perencanaan yang efektif, pekerja bermotivasi tinggi dan cekatan, mampu mengantisipasi perubahan dan memposisikan perusahaan untuk memperoleh keuntungan, serta komitmen untuk memuaskan pelanggan dan memiliki modal kerja (dana) yang cukup.

Hasil penelitian ini menjustifikasi bahwa perilaku manajer pemilik perusahaan merupakan faktor yang memengaruhi pertumbuhan perusahaan skala kecil dan menengah adalah manajer yang inovatif dan dapat memaksimalkan laba. Selain itu penelitian ini memberi makna bahwa keterampilan manajemen yang meliputi manajemen keterampilan konseptual, keterampilan teknik, dan keterampilan kemanusiaan memberi dampak positif terhadap peningkatan kinerja operasional unit bisnis UMKM di Sulawesi Selatan.

### **Pengaruh Pinjaman Modal terhadap Potensi Usaha**

Pengujian mengenai pengaruh modal kerja pinjaman BPR dalam menyalurkan kreditnya ke sektor unit bisnis UMKM dengan ukuran analisis kelayakan potensi usaha UMKM itu sendiri, adalah berpengaruh positif dan signifikan. Hasil tersebut dapat dilihat dari hasil analisis atas pengujian pengaruh kredit perbankan terhadap potensi usaha.

Sejalan dengan hasil penelitian ini, pandangan Yao & Alles (2006) yang menyatakan bahwa

dalam tatanan teoritis dimana perkembangan suatu kegiatan usaha dari suatu perusahaan, mutlak perlu adanya sumber penyediaan dana untuk membiayai kegiatan usaha guna meningkatkan kinerja operasional perusahaan untuk mendapatkan keuntungan sesuai dengan target dan waktu yang ditentukan.

### **Pengaruh Pinjaman Modal terhadap Skala Usaha**

Pengaruh pinjaman modal terhadap skala usaha unit bisnis mikro, kecil, dan menengah menunjukkan pengaruh variabel kredit perbankan pada skala usaha unit bisnis itu adalah positif dan signifikan. Hasil tersebut dapat dilihat dari hasil analisis atas pengujian pengaruh kredit perbankan terhadap skala usaha unit bisnis UMKM.

Hasil penelitian ini sejalan dengan pandangan Feder *et al.* (1999) dan Yuniarningsih (2011) yang menyatakan bahwa kredit yang digunakan sebagai modal dalam proses produksi pada suatu unit usaha, secara langsung berpengaruh terhadap peningkatan pendapatan rumah tangga perusahaan.

### **Pengaruh Pinjaman Modal terhadap Peningkatan Kinerja**

Pengujian pengaruh kredit BPR dalam menyalurkan kreditnya dan pembiayaan terhadap peningkatan kinerja unit bisnis usaha mikro, kecil, dan menengah menunjukkan pengaruh yang positif dan signifikan. Penelitian ini sejalan dengan penelitian yang dilakukan oleh Haryanto (2006; 2008), Mardiana (2009), dan Rakib (2011), dimana kredit sangat dibutuhkan dan mampu mendorong kegiatan usaha dari suatu perusahaan.

Hasil penelitian ini menjustifikasi bahwa kredit selain berfungsi sebagai faktor akselerasi pembangunan, juga merupakan salah satu "*critical point of development*" atau simpul kritis pembangunan yang efektif sehingga meningkatkan pen-



dapatan masyarakat dan pertumbuhan ekonomi melalui unit bisnis UMKM.

### **Pengaruh Potensi Usaha terhadap Skala Usaha.**

Potensi usaha yang ada pada UMKM tidak berpengaruh terhadap perkembangan skala usaha unit bisnis UMKM. Hasil penelitian ini menunjukkan bahwa potensi usaha unit bisnis UMKM tidak secara otomatis dapat berdampak pada pengembangan dan pertumbuhan skala usaha. Hal ini terjadi oleh karena UMKM dimiliki secara pribadi dan tidak ada pisah batas antara belanja perusahaan dan belanja pribadi atau keluarga.

### **Pengaruh Potensi Usaha terhadap Peningkatan Kinerja UMKM**

Potensi usaha berpengaruh terhadap peningkatan kinerja UMKM di Sulawesi Selatan dengan peningkatan produksi dan penjualan (*revenue*), pertumbuhan laba usaha, dan kelancaran pembayaran angsuran kredit/pembiayaan. Chrijn & Ooghe (2004) menyatakan bahwa sumber daya atau potensi (*power of business*) internal perusahaan yang mengidentifikasi karakteristik manajer/pemilik usaha kecil yang berorientasi pada pertumbuhan perusahaannya seperti orientasi kepemimpinan yang kuat menyukai tantangan pengawasan dan menetapkan arah usahanya untuk berkembang dengan baik di bawah tantangan dan tekanan dalam mengambil keputusan dengan cepat dan sungguh-sungguh.

Hasil penelitian ini menjastifikasi bahwa potensi usaha sesungguhnya adalah sumberdaya internal yang ada dan dimiliki UMKM. Hal ini dapat dilihat dari indikator yang mendukung potensi usaha itu, yakni karakter, sejarah pinjaman (reputasi), pengalaman usaha/profesionalisme, modal usaha/aset, dan jaminan.

### **Pengaruh Skala Usaha terhadap Peningkatan Kinerja**

Berdasarkan hasil analisis pengaruh skala usaha terhadap peningkatan kinerja unit bisnis UMKM, menunjukkan bahwa skala usaha sangat berpengaruh secara positif terhadap peningkatan kinerja unit bisnis UMKM. Penelitian ini mendukung pandangan Willkinson (2002) yang menyatakan bahwa komitmen jangka panjang untuk bertahan hidup dan kemampuan, nilai, dan reputasi perusahaan terletak pada latar belakang dan wirausaha dan pekerja, kontak langsung dengan pembeli untuk meningkatkan omzet penjualan adalah prioritas utama dalam membangun jaringan bisnis. Hasil penelitian ini menjastifikasi secara jelas bahwa lingkungan bisnis, keterampilan manajemen, dan kredit perbankan berpengaruh positif terhadap potensi usaha, skala usaha, dan peningkatan kinerja UMKM di Sulawesi Selatan.

## **KESIMPULAN DAN SARAN**

### **Kesimpulan**

Penelitian ini bertujuan untuk menganalisis pengaruh lingkungan bisnis, keterampilan manajemen, dan pinjaman modal terhadap peningkatan kinerja UMKM, menganalisis pengaruh lingkungan bisnis, keterampilan manajemen, dan pinjaman modal terhadap potensi usaha, dan menganalisis pengaruh lingkungan bisnis, keterampilan manajemen, dan pinjaman modal terhadap skala UMKM.

Berdasarkan hasil penelitian, dapat diambil kesimpulan bahwa lingkungan bisnis, keterampilan manajemen, dan pinjaman modal berpengaruh positif dan signifikan terhadap peningkatan kinerja UMKM di Sulawesi Selatan. Hal ini dibuktikan dengan indikator meningkatnya volume produksi, penjualan, terkendalinya biaya, dan perolehan keuntungan yang cukup memadai.

Lingkungan bisnis, keterampilan manajemen, dan modal kerja pinjaman bank berpengaruh positif

dan signifikan terhadap potensi usaha UMKM di Sulawesi Selatan yang dibuktikan dengan indikator penguasaan pasar, inovasi produk dan pelayanan konsumen, dan terciptanya hubungan kerja yang saling menguntungkan antara UMKM dengan usaha besar.

Lingkungan bisnis, keterampilan manajemen, dan modal kerja pinjaman modal secara simultan berpengaruh positif, namun tidak signifikan terhadap potensi usaha dan skala UMKM di Sulawesi Selatan.

## Saran

Penelitian ini terbatas pada jumlah *sampling* jenis usaha, dan wilayah penelitian UMKM yang telah diberi kredit oleh 4 BPR yang beroperasi di Sulawesi Selatan, demikian juga karakteristik individu pengusaha dari aspek kemasyarakatan sosial dan budaya masyarakat di Sulawesi Selatan. Untuk penelitian yang akan datang, dapat dilakukan dengan menambah jumlah *sampling* jenis usaha serta variabel karakteristik daerah untuk melihat aspek karakter kewirausahaan.

Dalam rangka terciptanya lingkungan bisnis yang kondusif, adil, dan dinamis serta dapat mendorong pengembangan UMKM di Sulawesi Selatan, maka selain adanya regulasi yang menjamin kelangsungan hidup berusaha, akses keuangan yang mudah bersinergi serta tersedianya regulasi pemasaran dan pasar yang dapat diakses guna mengetahui potensi UMKM baik sebagai *supply side* maupun *demand side*. Perlunya keterlibatan semua pihak untuk pengembangan UMKM, mulai pemerintah daerah, lembaga keuangan, dan kalangan dunia perguruan tinggi.

Untuk UMKM dapat tumbuh dan berkembang, yang diperlukan lingkungan dunia usaha baik eksternal maupun internal organisasi adalah ruang gerak yang fleksibel, dinamis, adil, dan terlindungi dari aturan dan kebijakan pemerintah. Agar UMKM dapat berkembang secara berkelan-

jutan, perlu sikap profesionalisme kewirausahaan dan keterampilan manajemen dengan *conceptual skill*, *technical skill*, *human skill*, dan *administrative skill* dalam lingkup potensi usaha serta modal kerja pinjaman bank yang tepat waktu, tepat jumlah, dan tepat angsuran. Wirausahawan UMKM perlu dilatih dan dibekali bisnis profesional sehingga dapat membentuk karakter, budaya, dan iklim organisasi serta berpikir inovatif dan produktif.

## DAFTAR PUSTAKA

- Analo, F. & Karami, A. 2003. *Strategic Management in Small and Medium Enterprises*. Great Britain: Thompson Learning.
- Arief, I. 1999. Ekonomi Rakyat dan Implikasinya dalam Kehidupan Perekonomian Indonesia. *Makalah*. Disampaikan dalam Pidato Penerimaan Guru Besar IKIP Ujung Pandang.
- Crijns, H. & Ooghe, H. 2004. Growth Paths of Medium Sized Entrepreneurial Companies. *41<sup>th</sup> ICSB World Conference*, 1(6): 173-193.
- Deliarnov. 2003. *Perkembangan Pemikiran Ekonomi*. Edisi Revisi. Jakarta: Raja Grafindo Persada.
- Feder, G., Lau, L.J., Lin, J.Y., & Luo, X. 1999. The Relationship between Credit and Productivity on Chinese Agriculture: A Microeconomic Model of Disequilibrium. *American Journal*, 72(5): 234–256.
- Hafid, I. 2010. Aliran Diskreasi dan Peran Strategis Investasi Modal dalam Pemulihan Ekonomi Nasional. *Jurnal Ekonomi dan Manajemen*, 6(2): 233–241.
- Hafid, I. 2011. Membangun Fundamental Ekonomi Berbasis Usaha Mikro Kecil dan Menengah Menuju Terwujudnya Masyarakat Sejahtera bagi Rakyat Indonesia. *Makalah*. Disampaikan dalam orasi Ilmiah pada Wisuda Sarjana XXVII dan Pascasarjana VII STIE–STKIP YPUP Makassar.
- Haryanto, S. 2006. Persepsi dan Pemanfaatan Kredit oleh Sektor Informal (Studi Kasus pada Pedagang Makanan di Dinoyo dan Seputar Dieng Malang). *Jurnal Keuangan dan Perbankan*, 10(1).
- Haryanto, S. 2008. Kemampuan dan Pemanfaatan Kredit oleh IRT dalam Upaya Pengembangan Usaha:

## Pengembangan UMKM dengan Analisis Lingkungan Bisnis Keterampilan Manajemen dan Pinjaman Modal

Ibrahim Hafid

- Pada pengusaha Kripik Tempe. *Jurnal Keuangan dan Perbankan*, 12(1): 150-156.
- Hisrich, R.D. & Peters, M.P. 1998. *Entrepreneurship*. Fourth Edition. New York: Irwin McGraw-Hill.
- Kotler, P. 2005. *Marketing Management, Analysis, Planning, Implementation, and Control*. Sixth Edition. New Jersey: Prantice Hall International, Inc.
- Kuncoro, M. & Suhardjono. 2003. *Manajemen Perbankan: Teori dan Aplikasi*. Edisi Kesatu. Yogyakarta: BPFE-UGM.
- Liang, T.W. 2001. The Determinants of Family Business Growth and Performance in Singapore. *Research Gate*.
- Mardiana. 2009. Pengaruh Penempatan Kredit Modal Kerja terhadap Peningkatan Volume Penjualan Pedagang Kecil di Sungguminasa Kabupaten Gowa. *Jurnal Ilmiah Akmen*, 6(3): 259-269.
- Rakib, M. 2011. Analisa Penyaluran Kredit Usaha Kecil dan Mikro di Pare-Pare. *Jurnal Ekonomi Manajemen dan Akuntansi Equity*, 5(2): 26-36.
- Salmiaty. 2007. Analisa Pengaruh Balas Jasa Financial terhadap Peningkatan Produktivitas Kerja pada Kantor Dinas Koperasi dan Usaha Kecil Menengah Kota Makassar. *Jurnal Ilmiah Prospek*, 40: 285-291.
- Handayani, P.W., Saputro, J.W., Hidayanto, A.N., & Budi, I. 2010. Peta Rencana (*Roadmap*) Riset *Enterprise Resource Planning* (ERP) dengan Fokus Riset pada Usaha Kecil dan Menengah (UKM) di Indonesia. *Journal of Information Systems*, 6(2): 140-145.
- Seibel, H.D. 1996. Financial Systems Development and Micro Finance. Viable Institutions. Appropriate Strategies and Sustainable Financial Services for the Microeconomy. *GTZ, Eschborn, & TZ-Verlag, Rossdorf*.
- Susilo, Y.S. 2005. Strategi Survival Usaha Mikro Kecil (Studi Empiris Pedagang Warung Angkringan di Yogyakarta). *Telaah Bisnis*, 6(2): 161-178.
- Susilo, Y.S. 2010. Strategi Bertahan Industri Makanan Skala Kecil Pasca Kenaikan Harga dan Energi di Kota Yogyakarta. *Jurnal Ekonomi dan Keuangan Ekuitas*, 14(2): 225-244.
- Tambunan, T. 2002. *Usaha Kecil dan Menengah di Indonesia: Beberapa Isu Penting*. Edisi Pertama. Jakarta: Salemba Empat.
- Villalonga, B. & Amit, R. 2006. How do Family Ownership, Control, and Management Affect Firm Value? *Journal of Financial Economics*, 80(6): 385-417.
- Welch, E. 2003. The Relationship between Ownership Structure and Corporate Performance in Listed Australian Companies. *Australian Journal of Management*, 28(3): 287-305.
- Willkinson, B. 2002. Small, Micro, and Medium Enterprise Development Expanding The Option for Debt and Equity Finance. *Financial Sector Workshop*. National Economic Development and Labour Concil. Johannesburg.
- Yao, J. & Alles, L. 2006. Industry Return Predictability, Timing, and Profitability. *Journal of Multinational Financial Management*, 16(2): 122-141.
- Yuniarningsih. 2011. Analisa Dupont System pada Bank Mega Cabang Makassar. *Jurnal Ekonomi Quantum*, 3(2): 170-179.
- Zain, Y. 2006. Skema Pembiayaan Perbankan Daerah Menurut Karakteristik UMKM Pada Sektor Ekonomi Unggulan di Sulawesi Selatan Kerjasama Riel Bank Fakultas Ekonomi UNHAS dengan Bank Indonesia. *Hasil Penelitian*. Tidak dipublikasikan.